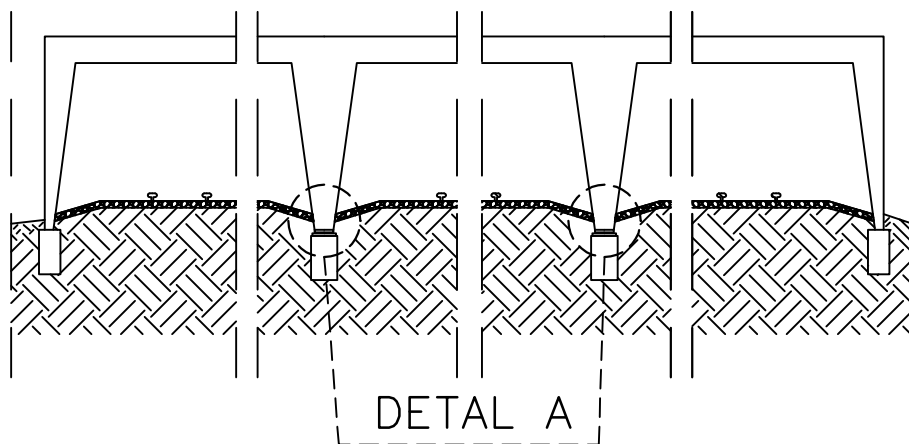
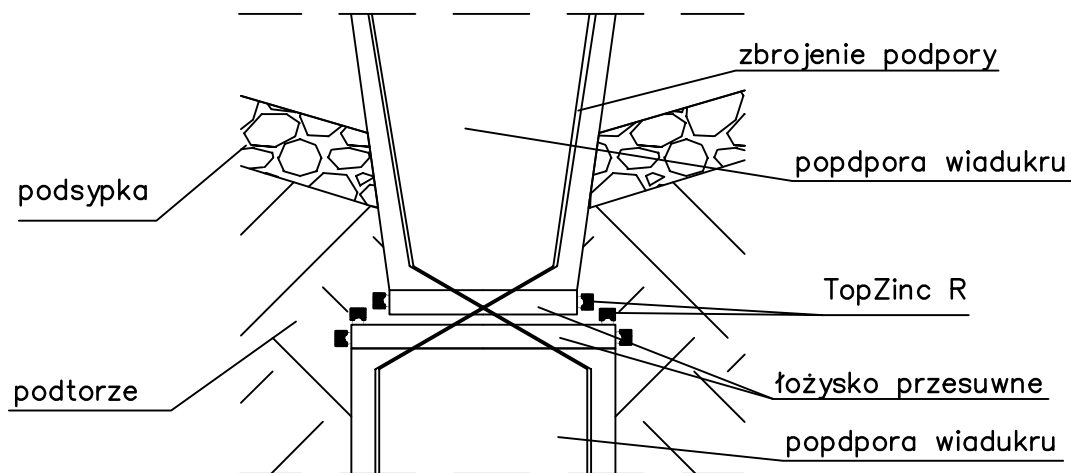


OCHRONA KATODOWA ŁOŻYSKA PRZESUWNEGO PODPORY WIADUKTU / WIADUKTÓW



DETAL A



PRZYKŁADOWY DETAL ROZMIESZCZENIA
PROTEKTORÓW TOPZINC R

UWAGA: ODPOWIEDNIĄ ILOŚĆ PROTEKTORÓW NALEŻY WYLICZYĆ NA PODSTAWIE
WYTYCZNYCH PROJEKTOWYCH ORAZ KALKULATORA PROTEKTORÓW TOPZINC

TopZinc

**Top
Building**
Sp. z o. o.