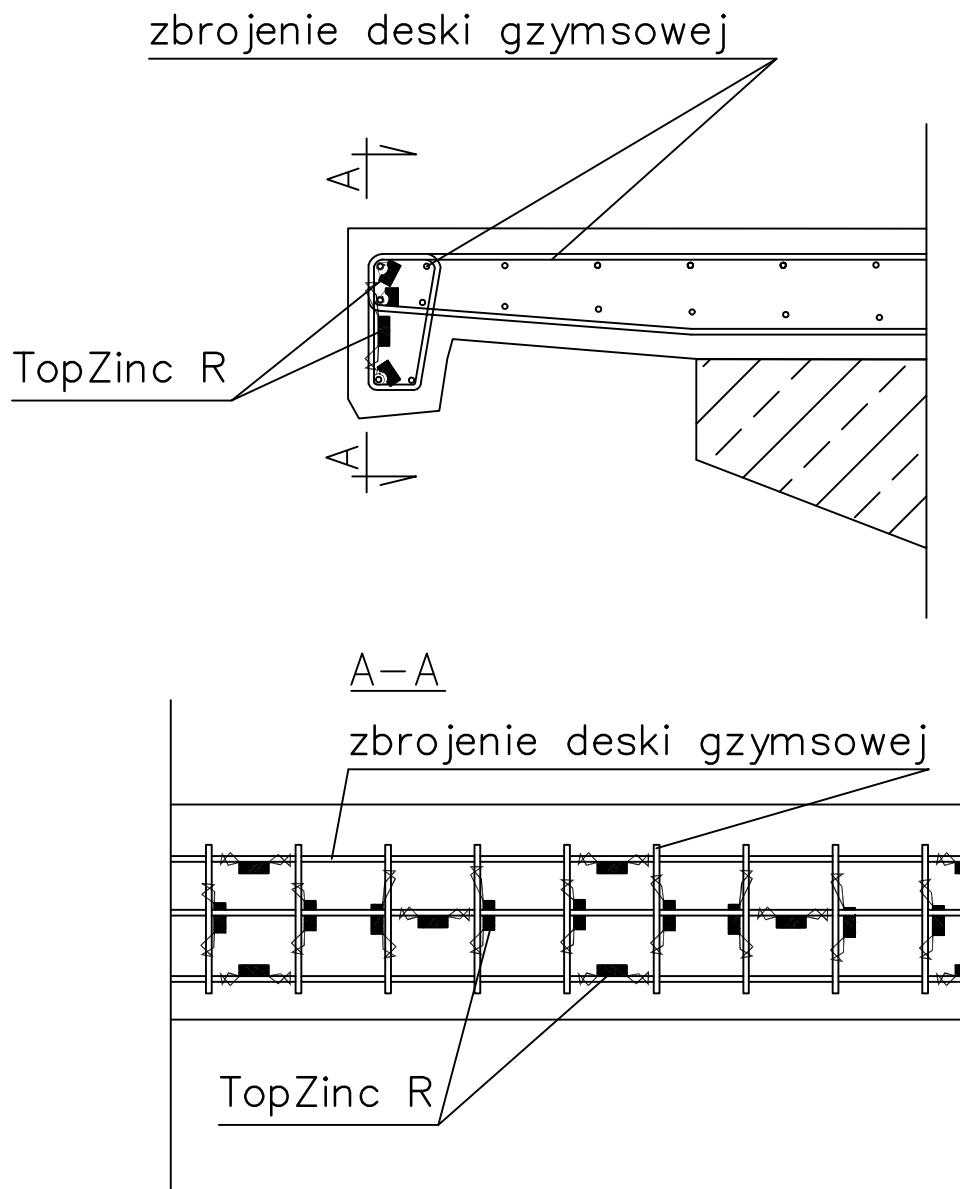


PRZYKŁADOWE ZABEZPIECZENIE PROTEKTORAMI CYNKOWYMI TOPZINC R ZBROJENIA  
DESEK / KAP GZYMSOWYCH MOSTÓW / WIADUKTÓW ITP.



PRZYKŁADOWY DETAL ROZMIESZCZENIA  
PROTEKTORÓW TOPZINC R

UWAGA: ODPOWIEDNIĄ ILOŚĆ PROTEKTORÓW NALEŻY WYLICZYĆ NA PODSTAWIE  
WYTYCZNYCH PROJEKTOWYCH ORAZ KALKULATORA PROTEKTORÓW TOPZINC

**TopZinc**

**Top  
Building**  
Sp. z o. o.